

LUEB WOLTERS

DAS BAUFACHZENTRUM

KOMPAKTPLATTEN FÜR INNEN + AUSSENANWENDUNG

UNSER SORTIMENT
AUF EINEN BLICK

LAGER KOLLEKTION KOMPAKTPLATTEN



ECONOMY • EXCELLENCE • ETHICS

ATTRAKTIVE PREISE FÜR DIE EINSTIEGSPLATTE

Um den Anforderungen des modernen Innenausbaus oder der Fassade gerecht zu werden, auf neue Trends reagieren und die besten Lösungen anbieten zu können, muss man stets am Puls der Zeit bleiben.

Mit unseren exklusiven Kompaktplatten sind Sie garantiert auf dem neuesten Stand in Sachen modernen Ausbau.



WOHER KOMMT DAS MATERIAL?

Mit der Merino-Gruppe, einer der größten Schichtstoffhersteller weltweit, haben wir einen zuverlässigen Partner gefunden. Seit 1974 ist man in diesem Bereich tätig und bringt somit viel Erfahrung sowie Begeisterung für Produktlösungen mit.

Vor allem aber legt man größten Wert auf höchste Produktqualität und -entwicklung.

INNENANWENDUNG



21091 FRONTWEISS SUEDE

Größe 3050 x 1300 mm

Stärke 6/8 mm

21066 SCHWARZ SUEDE

Größe 3050 x 1300 mm

Stärke 6 mm

AUSSENANWENDUNG



22169 LICHTGRAU SUEDE

Größe 3050 x 1220 mm

Stärke 8 mm

22109 ANTHRAZIT SUEDE

Größe 3050 x 1220 mm

Stärke 6/8 mm

- Geprüft und produziert nach EN 438-2
- CE zertifiziert
- UV Beständigkeit geprüft durch EPH Dresden
- Brandschutzklasse schwer entflammbar B - s1, d0



KOMPAKTPLATTE PLUS FÜR DEN AUSSENBEREICH

HOCHWERTIG: DIE KOMPAKTPLATTE PLUS

Diese Platte besteht aus einem witterungsbeständigen Material, welches leicht zu reinigen ist. Auch starke Verschmutzungen lassen sich dank der geschlossenen, porenfreien Oberflächenstruktur entfernen. Das Material ist außerdem umweltfreundlich. Zudem ist die Platte gut zu verarbeiten.

ANWENDUNGEN

- + Balkonbekleidung
- + Attiken
- + Gestaltung von Dachunterschlägen
- + Tür- und Torfüllungen
- + Balkonabtrennungen
- + Spielplatzgeräte
- + Trennwände
- + Sonnenschutz

EIGENSCHAFTEN

- + hohe Witterungsbeständigkeit
- + gute Farbstabilität
- + hohe mechanische Festigkeit
- + einfach zu reinigen
- + leichte Ver- und Bearbeitung

BESTELLWARE - Lieferzeit 3-5 Tage



WEISS

Größe 4200/2100 x 1620/1860 mm
Größe 3050/1300 mm
Stärke 6/8 mm

SILBERGRAU

Größe 4200/2100 x 1620/1860 mm
Größe 3050/1300 mm
Stärke 6/8 mm

TERRACOTTA

Größe 4200/2100 x 1620/1860 mm
Stärke 6 mm

MITTELGRAU

Größe 4200/2100 x 1620/1860 mm
Größe 3050/1300 mm
Stärke 6/8 mm

CHAMPAGNER

Größe 4200/2100 x 1620/1860 mm
Stärke 6 mm

ANTHRAZIT

Größe 4200/2100 x 1620/1860 mm
Größe 3050/1300 mm
Stärke 6/8 mm

ANTHRAZIT ÄHNLICH RAL7016

Größe 4200/2100 x 1620/1860 mm
Größe 3050/1300 mm
Stärke 6/8 mm

SCHWARZ RAL9005

Größe 4200/2100 x 1620/1860 mm
Größe 3050/1300 mm
Stärke 6/8 mm

HELL HOLZCHARAKTER DUNKEL

Größe 4200/2100 x 1620/1860 mm
Größe 3050/1300 mm
Stärke 6/8 mm

KOMPAKTPLATTEN FÜR DEN INNENBEREICH

E EGGER

Durch den hochwertigen Aufbau eignen sich Kompaktplatten mit schwarzem farbigem Kern besonders für Einsatzbereiche mit erhöhten Anforderungen und optischem Anspruch.



Kompaktplatten mit schwarzem Kern

LAGERWARE – ab Lager verfügbar



W980 ST9 PLATINWEISS

Größe 2790 x 2060 mm

Stärke 8/13 mm

Material Kern: Schwarz

W1000 ST9 PREMIUMWEISS

Größe 2790 x 2060 mm

Stärke 8/13 mm

Material Kern: Schwarz

W1101 ST9 ALPINWEISS

Größe 2790 x 2060 mm

Stärke 8/13 mm

Material Kern: Solid durchgefärbt

BESTELLWARE – Lieferzeit 7-14 Tage – Sonderformate auf Anfrage



W980 ST15 PLATINWEISS

Größe 2790 x 2060 mm

Stärke 8/13 mm

Material Kern: Schwarz

W1000 ST9 PREMIUMWEISS

Größe 2790 x 2060 mm

Stärke 6/10 mm

Material Kern: Schwarz

W1101 ST9 ALPINWEISS

Größe 2790 x 2060 mm

Stärke 6/10 mm

Material Kern: Solid durchgefärbt

U7081 ST9 HELLGRAU

Größe 2790 x 2060 mm

Stärke 6/8/10/13 mm

Material Kern: Solid durchgefärbt

U708 ST9 HELLGRAU

Größe 2790 x 2060 mm

Stärke 8/13 mm

Material Kern: Schwarz

U9631 ST9 DIAMANTGRAU

Größe 2790 x 2060 mm

Stärke 6/8/10/13 mm

Material Kern: Solid durchgefärbt

U8991 ST9 SOFTSCHWARZ

Größe 2790 x 2060 mm

Stärke 6/8/10/13 mm

Material Kern: Solid durchgefärbt

H1180 ST37 HALIFAX EICHE NATUR

Größe 2790 x 2060 mm

Stärke 8/13 mm

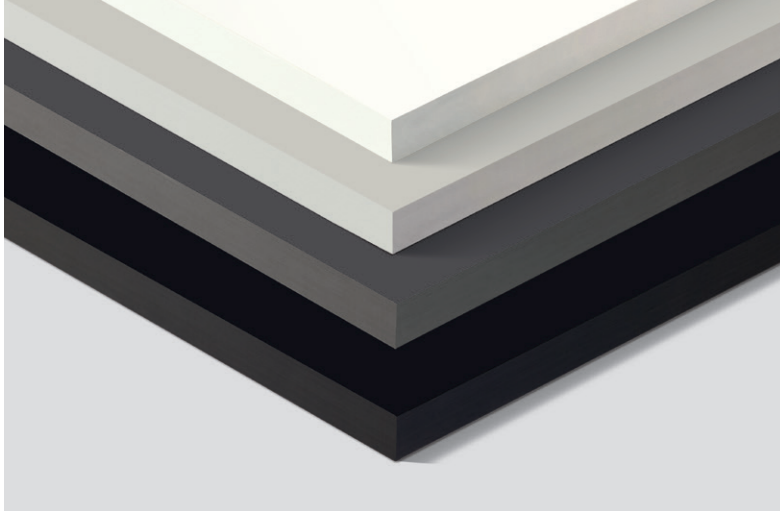
Material Kern: Schwarz

H1181 ST37 HALIFAX EICHE TABAK

Größe 2790 x 2060 mm

Stärke 8/13 mm

Material Kern: Schwarz



Kompaktplatten Solid mit farbigem Kern



Arbeitsplatte

ARBEITSPLETTEN (APL)

Die 12 mm dünne Kompaktarbeitsplatte wird mit Faserfräsungen an den Längskanten ausgeführt. Das unterstreicht ihre moderne Optik ebenso wie die Kernfarben Schwarz, Weiß, Hellgrau und Dunkelgrau.

LAGERWARE – ab Lager verfügbar



W1101 ST76 ALPINWEISS

Größe 4100 x 650/920 mm

Stärke 12 mm

U7081 ST76 SOLID HELLGRAU

Größe 4100 x 650/920 mm

Stärke 12 mm

U999 ST76 SCHWARZ

Größe 4100 x 650/920 mm

Stärke 12 mm

F186 ST9 CHICAGO CONCRETE HELLGRAU

Größe 4100 x 650/920 mm

Stärke 12 mm

F222 ST76 TESSINA CERAMIC TERRA

Größe 4100 x 650/920 mm

Stärke 12 mm

F274 ST9 BETON HELL

Größe 4100 x 650/920 mm

Stärke 12 mm

F206 ST9 PIETRA GRIGIA SCHWARZ

Größe 4100 x 650/920 mm

Stärke 12 mm

DIE PRODUKTEIGENSCHAFTEN

- Stoß-, abrieb- und kratzfest
- Pflegeleicht
- Licht- und lebensmittelecht
- Hitze- und Feuchtebeständig
- Hygienisch
- Wasserfest
- Beständig gegen Reinigungsmittel
- Antibakterieller schwarzer und weißer Kern (geprüft nach JIS Z 2801 / ISO 22196)

DAS EGGER-SORTIMENT AUF EINEN BLICK

Bitte scannen Sie den QR-Code.



HOCHWERTIGE KOMPAKTPLATTEN FÜR DEN AUSSENBEREICH



BESTELLWARE – auf Anfrage

TRESPA – INNOVATOR VON ARCHITEKTURMATERIALIEN

Trespa hat langlebige und ansprechende Fassadenverkleidungen und Außenpaneele im Programm. Lebendige Farben und beeindruckende Texturen ziehen weltweit die Aufmerksamkeit auf sich.

KRONOSPAN – PRODUKTE, DIE INSPIRIEREN

Kronoart wurde in enger Zusammenarbeit mit führenden Designern und Architekten entwickelt und ist ein hochwertiges Produkt für langlebige Fassadenverkleidungen.

FUNDERMAX – MAX COMPACT EXTERIOR

Die Produkte von Fundermaxx beeindrucken durch die Robustheit und Vielfältigkeit. Die Holzwerkstoffe und Compactlamine lassen sich einfach verarbeiten, leicht reinigen und desinfizieren.

HIER FINDEN SIE DAS SORTIMENT UNSERER WEITEREN HERSTELLER

Bitte scannen Sie den jeweiligen QR-Code.

TRESPA®



kronospan



FUNDERMAX®



SPIDI®
Fassadensystem



PASSENDES MONTAGEZUBEHÖR



1 FASSADENSCHRAUBEN

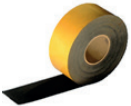
kopflackiert

- für Holz-Unterkonstruktionen
- Weiß, Lichtgrau, Anthrazit, weitere Farben auf Anfrage



2 EPDM FUGENBAND

- schwarz für Holz-Unterkonstruktionen
- selbstklebend
- Dicke 0,75 mm
- Breite 70 und 110 mm



3 SICHERHEITS-BALKON-SCHRAUBEN-SET

kopflackiert

- Kopfdurchmesser 16mm
- bestehend aus:
Schraube (microverkapselt), selbstklebende Polyscheibe, U-Scheibe, Federring A4 und Spezial Hutmutter
- Farben passend zu den HPL-Farbkollektionen



4 BLINDNIETEN

4a. Fassadennieten Alu/Niro kopflackiert

- für Alu-Unterkonstruktionen
- Farben passend zu den HPL-Farbkollektionen



4b. Fassadennieten Niro/Niro kopflackiert

- für Stahl- und Edelstahl-Unterkonstruktionen
- Farben passend zu den HPL-Farbkollektionen

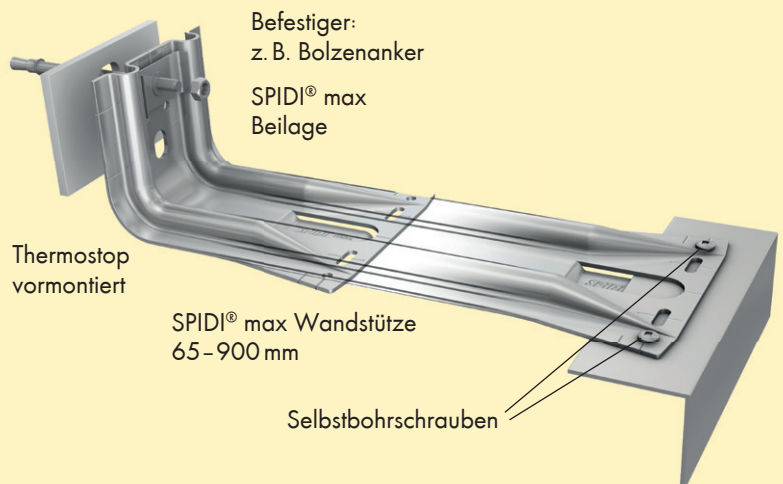
	Abmessung	Menge	Abmessung	Menge
1	5,5 x 35 mm	250 pro VE		
2	70 mm	20m pro VE	110 mm	20m pro VE
3	M5 x 20 mm M5 x 25 mm M5 x 30 mm M5 x 35 mm M5 x 40 mm M5 x 45 mm	100 pro VE	M5 x 50 mm M5 x 55 mm M5 x 60 mm M5 x 65 mm M5 x 70 mm	100 pro VE
4a	5 x 16/18 mm	250 pro VE	5 x 21 mm	250 pro VE
4b	5 x 16/18 mm	100 pro VE	5 x 20 mm	100 pro VE



DAS SPIDI® FASSADENSYSTEM - Lieferung objektbezogen

Das zertifizierte SPIDI® Fassadensystem eignet sich für die Befestigung aller Arten von hinterlüfteten Fassaden, unabhängig von der Bekleidungsart und der Gebäudehöhe. Die patentierte SPIDI® max Wandstütze wird aus hochfestem Aluminium, Stahl mit höchster Korrosionsschutzstufe sowie Edelstahl hergestellt.

SPIDI® max Wandstützen haben einen vormontierten Thermostop, sind als Fix- und Gleitpunkt einsetzbar und können sowohl horizontal als auch vertikal montiert werden. Dies beschleunigt die Montagearbeit, reduziert Fehlerquellen und spart Lagerkosten.



DAS BAUFACHZENTRUM IM MÜNSTERLAND

Borken

Unsere Hersteller



WIR SIND
FÜR SIE DA!



**MARCO
LANSMANN**

FACHBERATER
T. 0 28 61.937-132
m.lansmann@luw.de



**MICHAEL
RAIDA**

FACHBERATER
T. 0 28 61.937-125
m.raida@luw.de



**ROBIN
LOONSTRA**

FACHBERATER
T. 0 28 61.937-109
r.loonstra@luw.de

LUEB+WOLTERS GmbH & Co. KG

Landwehr 59 ■ 46325 Borken
T. 0 28 61.937-0 ■ info@luw.de
www.das-baufachzentrum.de

LUEB+WOLTERS

DAS BAUFACHZENTRUM

■ BAUSTOFFE ■ HOLZ ■ BÖDEN ■ TÜREN